

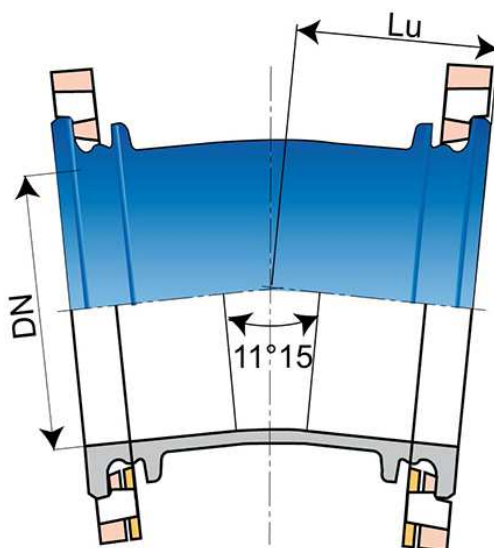
NATURAL
AEP
DN 40 a 600



20/09/2021

ETGRB21BRM269

Curva 11°15 com flanges orientáveis DN40-600 (PECB)



Ângulo	DN	Lu	Peso PN10	Peso PN16	Peso PN25	Peso PN40	Referência PN10	Referência PN16	Referência PN25	Referência PN40
grau	mm	mm	kg	kg	kg	kg				
11°15	40	99.0	5.6	5.6	5.6	5.6	BAA40CE10TT	BAA40CE10TT	BAA40CE10TT	BAA40CE10TT
11°15	50	109.0	6.6	6.6	6.6	6.6	BAA50CE10TT	BAA50CE10TT	BAA50CE10TT	BAA50CE10TT
11°15	60	119.0	7.4	7.4	6.6	6.6	BAA60CE10TT	BAA60CE10TT	Consul	Consulte-nos
11°15	65	119.0	8.4	8.4	-	-	Consulte-nos	Consulte-nos	Consulte-nos	Consulte-nos
11°15	80	113.0	9.6	9.6	9.6	9.6	BAA80CE10TT	BAA80CE10TT	BAA80CE10TT	BAA80CE10TT
11°15	100	115.0	11.3	11.3	12.3	12.3	BAB10CE10TT	BAB10CE10TT	BAB10CE30TT	BAB10CE30TT
11°15	125	111.0	14.4	14.4	16.2	16.2	BAB12CE10TT	BAB12CE10TT	BAB12CE30TT	BAB12CE30TT
11°15	150	113.0	18.5	18.5	20.5	20.5	BAB15CE10TT	BAB15CE10TT	BAB15CE30TT	BAB15CE30TT
11°15	200	132.0	27.0	27.0	27.0	33.5	BAB20CE10TT	BAB20CE20TT	BAB20CE30TT	Consulte-nos
11°15	250	150.0	29.9	29.9	33.3	-	BAB25CE10TT2	BAB25CE20TT2	BAB25CE30TT2	Consulte-nos
11°15	300	159.0	40.0	39.5	43.3	-	BAB30CE10TT2	BAB30CE20TT2	BAB30CE30TT2	Consulte-nos
11°15	350	174.0	67.4	69.7	81.4	-	BAB35CE10TT2	BAB35CE20TT2	BAB35CE30TT2	Consulte-nos
11°15	400	187.0	82.9	91.9	109.9	-	BAB40CE10TT2	BAB40CE20TT2	BAB40CE30TT2	Consulte-nos
11°15	450	201.0	102.5	112.6	133.0	-	BAB45CE10TT2	BAB45CE20TT2	BAB45CE30TT2	Consulte-nos
11°15	500	212.5	126.1	153.4	166.0	-	BAB50CE10TT2	BAB50CE20TT2	BAB50CE30TT2	Consulte-nos
11°15	600	252.5	180.9	233.4	239.7	-	BAB60CE10TT2	BAB60CE20TT2	BAB60CE30TT2	Consulte-nos

Campo de aplicação:

- Para redes de adução de água potável

Principais características:

- Revestimento exterior-interior: pó epóxi azul 250 µm de espessura média com um mínimo de 200 µm, conforme à norma EN 14901 (PECB)
- Conformidade com a EN 545:2010 e ISO 2531:2009